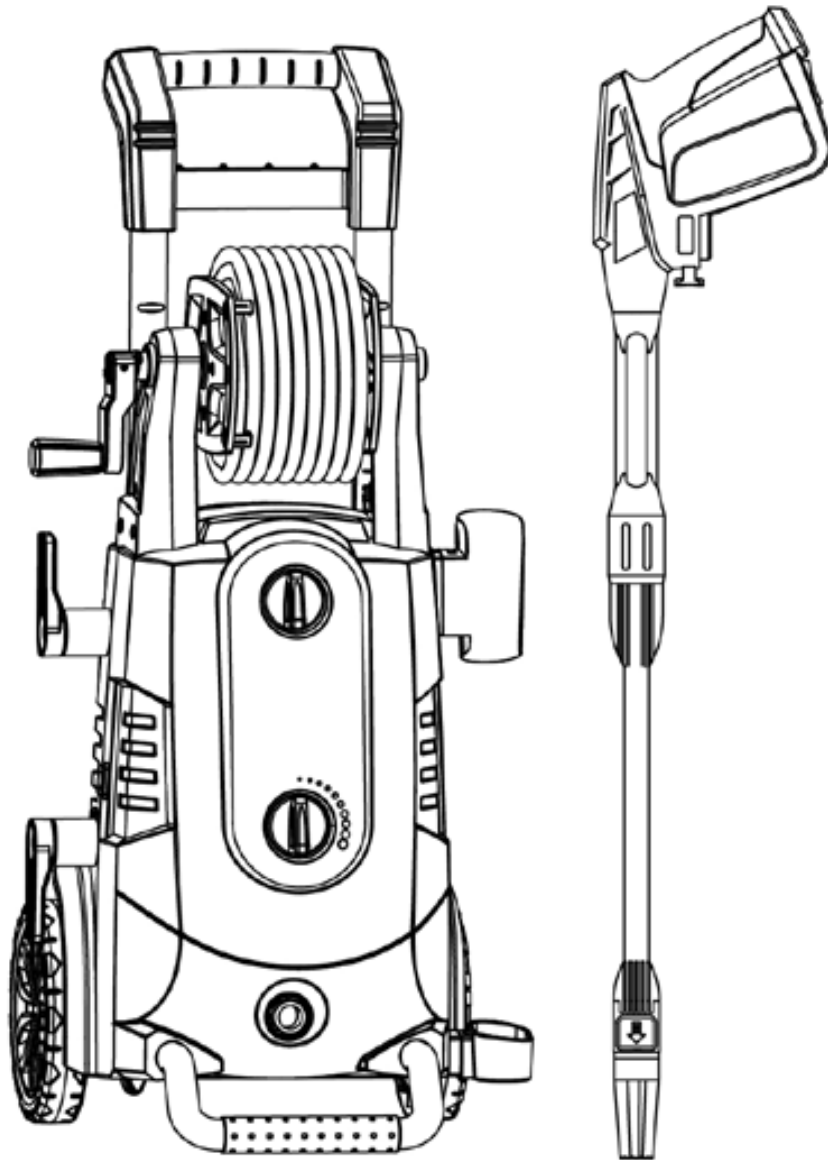


CEDRUS®

INSTRUKCJA OBSŁUGI



MYJKA CIŚNIENIOWA

MODEL: CEDMC110



Instrukcja oryginalna

SPIS TREŚCI

I. Prezentacja urządzenia.....	1
II. Zastosowanie.....	1
III. Wskazówki przed użyciem.....	1
IV. Zasady bezpieczeństwa.....	1
V. Instrukcja użytkownika.....	6
VI. Dane techniczne.....	10
VII. Diagram elektryczny.....	10
VIII. Rozwiązywanie problemów.....	11
IX. Montaż oraz połączenia wodne i elektryczne.....	12
X. Przegląd i konserwacja.....	13



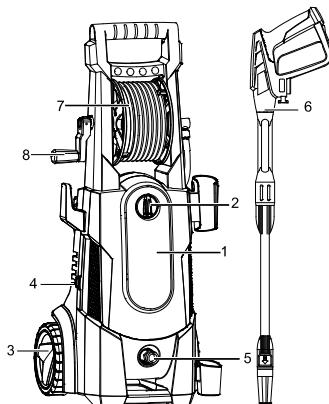
Niniejsza instrukcja zawiera ważne informacje dotyczące bezpieczeństwa, obsługi, konserwacji oraz przechowywania urządzenia. Przed użyciem należy dokładnie przeczytać instrukcje i zawarte w niej komunikaty ostrzegawcze. Nieprzeczytanie lub niezrozumienie instrukcji i zawartych w niej informacji może skutkować poważnymi obrażeniami ciała użytkownika i innych osób i/lub uszkodzeniem mienia. Należy zachować tę instrukcję do późniejszego użytku.

Wersja 17.03.25 opracowana przez:
CEDRUS
95-060 Brzeziny, ul. Przemysłowa 1
www.cedrus.com.pl
email: biuro@cedrus.com.pl
tel. (+48) 46 874 18 60

Wszelkie prawa zastrzeżone. Zabrania się kopiowania, powielania, rozpowszechniania lub wykorzystywania w jakiegokolwiek formie, całości lub części niniejszej instrukcji bez uprzedniej pisemnej zgody właściciela praw autorskich. Naruszenie tego zakazu może skutkować odpowiedzialnością prawną.

I. PREZENTACJA URZĄDZENIA

1. Myjka wysokociśnieniowa
2. Przełącznik ON/OFF
3. Koła
4. Ujście wody
5. Dopływ wody
6. Pistolet z łańcuchem
7. Bęben węża z węzłem
8. Uchwyt bębna



II. ZASTOSOWANIE

PRZENOŚNA MYJKA CIŚNIENIOWA to wysoko wyspecjalizowana, wielofunkcyjna maszyna, która służy do bezpiecznego mycia i czyszczenia samochodów, rowerów i innego sprzętu zewnętrznego oraz tarasów, szklarni itp.

III. WSKAZÓWKI PRZED UŻYCIEM

Automatyczne włączanie/wyłączanie:

Silnik myjki nie pracuje w sposób ciągły. Uruchamia się tylko po wciśnięciu spustu pistoletu. Po wykonaniu procedur rozruchowych opisanych w tej instrukcji, należy włączyć myjkę i nacisnąć spust, aby ją uruchomić. Więcej informacji można znaleźć w części "Użytkowanie".

Odpowietrzanie pistoletu:

Ważnym jest, by przed użyciem myjki ją odpowietrzyć. Aby umożliwić ujście powietrza, które znajduje się w urządzeniu, wężu i pistolecie należy naciskać spust do momentu, aż z dyszy zacznie wypływać ciągły strumień wody (może to zająć do 2 minut). Więcej informacji można znaleźć w części "Użytkowanie".

IV. ZASADY BEZPIECZEŃSTWA

OSTRZEŻENIE: Przed użyciem maszyny należy przeczytać ze zrozumieniem niniejszą instrukcję obsługi i zawarte w niej komunikaty.

OSTRZEŻENIE: Urządzenie nie może być obsługiwane przez dzieci. Należy pilnować, by dzieci nie bawiły się maszyną. Myjka nie jest przeznaczona do użytku przez osoby (w tym dzieci) o ograniczonych zdolnościach fizycznych, sensorycznych, oraz psychicznych. Ponadto z myjki nie powinny korzystać osoby pozbawione doświadczenia lub wymaganej wiedzy.

OSTRZEŻENIE: Podłączanie zasilania powinno być wykonywane przez osobę wykwalifikowaną, zgodnie z normą IEC 60364-1. Instalacja zasilania powinna być odpowiednio uziemiona oraz zawierać wyłącznik różnicowoprądowy, przerywający zasilanie w przypadku, gdy prąd upływowy do ziemi przekroczy 30 mA przez 30 ms.

OSTRZEŻENIE: Urządzenie jest przeznaczone do użytku w temperaturze powyżej 0°C (Dotyczy maszyny o przewodzie zasilającym typu H05VV-F).

OSTRZEŻENIE: Aby zapobiec niebezpiecznym sytuacjom w razie awarii lub wypadku należy postępować zgodnie z informacjami podanymi w niniejszej instrukcji (np. w przypadku kontaktu z detergentem: przepłukać dużą ilością czystej wody).

OSTRZEŻENIE: To urządzenie zostało zaprojektowane do użytku z środkiem czyszczącym dostarczonym wraz z urządzeniem lub zalecanym przez producenta. Korzystanie z innych środków czystości lub chemikaliów może wpłynąć negatywnie na bezpieczeństwo użytkowania urządzenia.

OSTRZEŻENIE: Podczas pracy należy korzystać z ochronników słuchu.

OSTRZEŻENIE: Nie korzystać z urządzenie w pobliżu osób bez odzieży ochronnej.

OSTRZEŻENIE: Nie kierować strumienia wody w kierunku własnego ciała oraz osób postronnych (np. w celu wyczyszczenia ubrań lub obuwia).

OSTRZEŻENIE: Ryzyko wybuchu- Nie rozpylać łatwopalnych cieczy.

OSTRZEŻENIE: Węże wysokociśnieniowe, złączki i kształtki są ważne dla bezpiecznego użytkowania urządzenia. Używać tylko węży, złączek i kształtek zalecanych przez producenta.

OSTRZEŻENIE: Dla zapewnienia bezpiecznej obsługi maszyny, należy korzystać wyłącznie z części zamiennych (w tym dyszy) pochodzących od producenta lub przez niego zalecanych. Nie uruchamiać urządzenia, gdy jakkolwiek z jego elementów jest uszkodzony.

OSTRZEŻENIE: Woda, która przepływa przez maszynę jest niezdatna do picia.

OSTRZEŻENIE: Przed czyszczeniem, konserwacją i zmianą funkcji urządzenia należy odłączyć je od źródła zasilania poprzez wyciągnięcie wtyczki z gniazdka.

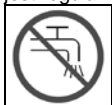
OSTRZEŻENIE: Podczas czyszczenia lakierowanych powierzchni należy zachować dystans 30cm. W przeciwnym razie istnieje ryzyko uszkodzenia lakieru.

OSTRZEŻENIE: Nie korzystać z urządzenia w przypadku uszkodzenia przewodu zasilającego lub innych ważnych elementów urządzenia, np. elementów bezpieczeństwa, węża ciśnieniowego, pistoletu.

OSTRZEŻENIE: W przypadku korzystania z przedłużacza, należy upewnić się, że zarówno wtyczka, jak i gniazdo są wodoszczelne.

OSTRZEŻENIE: Nieodpowiednie przedłużacze mogą powodować niebezpieczeństwo. Jeśli wymagane jest korzystanie z przedłużacza, należy korzystać z przedłużacza przeznaczonego do pracy na zewnątrz, a połączenia powinny być umieszczone w suchym miejscu, ponad ziemią. Zalecane jest, by połączenie odbywało się przy pomocy bębna na przewód, który utrzymuje gniazdo co najmniej 60mm nad ziemią.

OSTRZEŻENIE: Aby uniknąć niebezpieczeństwa wynikającego z niezamierzonego zresetowania wyłącznika termicznego, to urządzenie nie może być zasilane przez zewnętrzne urządzenie przełączające, takie jak timer, ani podłączane do obwodu, który jest regularnie włączany i wyłączany przez sieć.



To urządzenie nie jest przeznaczone do podłączenia do źródła wody pitnej.

OSTRZEŻENIE: Należy być świadomym siły odrzutu, która generowana jest w chwili, gdy naciskany jest spust. Aby zachować kontrolę należy mocno trzymać pistolet.

OSTRZEŻENIE: Dla zmniejszenia ryzyka odniesienia obrażeń, podczas pracy w pobliżu dzieci należy zachować szczególną ostrożność. Myjka nie powinna być używana przez dzieci i niedoświadczone osoby.

OSTRZEŻENIE: Należy dowiedzieć się jak szybko zatrzymać maszynę i obniżyć ciśnienie oraz zaznajomić się z wszystkimi elementami sterującymi i ich działaniem.

OSTRZEŻENIE: Podczas pracy należy zachować ostrożność i zwracać szczególną uwagę na każdą wykonywaną czynność.

OSTRZEŻENIE: Nie obsługiwać urządzenia pod wpływem zmęczenia, leków, alkoholu lub środków odurzających.

OSTRZEŻENIE: W miejscu pracy nie powinny znajdować się osoby postronne, a w szczególności dzieci oraz zwierzęta.

OSTRZEŻENIE: Nie przeceniać swoich możliwości, nie wychylać się, cały czas utrzymywać stabilną pozycję oraz równowagę.

OSTRZEŻENIE: W przypadku konserwacji postępować zgodnie z informacjami opisanymi w niniejszej instrukcji obsługi.

OSTRZEŻENIE: Urządzenie musi zostać uziemione. W przypadku nieprawidłowego działania lub awarii, uziemienie zapewnia ścieżkę najmniejszego oporu dla prądu, dzięki czemu zmniejsza ryzyko porażenia prądem. Wtyczkę należy podłączyć do odpowiedniego, prawidłowo zainstalowanego i uziemionego zgodnie ze wszystkimi lokalnymi przepisami i rozporządzeniami gniazdka. Napięcie znamionowe (V / Hz) urządzenia musi być zgodne z napięciem zasilania.

OSTRZEŻENIE: W razie wątpliwości, czy gniazdko jest prawidłowo uziemione należy powierzyć sprawdzenie uziemienia wykwalifikowanemu elektrykowi. Nie modyfikować wtyczki dostarczonej z maszyną. Jeśli dostarczona wtyczka nie pasuje do gniazdka, należy zlecić zamontowanie odpowiedniego gniazdka wykwalifikowanemu elektrykowi. Nie używać jakichkolwiek adapterów i przejściówek.

OSTRZEŻENIE: Należy używać wyłącznie 3-żyłowych przedłużaczy wyposażonych w 3-bolcowe wtyczki z uziemieniem i 3-biegunowe złącza kablowe, które akceptują wtyczkę z urządzenia. Korzystać wyłącznie z przedłużacza przeznaczonego do użytku zewnętrznego, którego gniazdo jest wodoszczelne. Tego rodzaju przedłużacz powinien być oznaczony znakiem "Dopuszczone do użytku z maszynami zewnętrznymi; przechowywać w pomieszczeniu, gdy nie są używane". Przedłużacz swoimi parametrami musi odpowiadać wymaganym parametrom urządzenia. Nie korzystać z uszkodzonego przedłużacza. Przed użyciem należy dokładnie sprawdzić przedłużacz i wymienić go jeśli jest taka potrzeba. Nieprawidłowy/uszkodzony przedłużacz może być niebezpieczny. Nie nadużywać przedłużacza, nie ciągnąć za jakikolwiek przewód w celu odłączenia maszyny. Utrzymywać przewody z dala od źródeł ciepła i ostrych krawędzi. Przed odłączeniem urządzenia od przedłużacza należy odłączyć wtyczkę od gniazdka.

OSTRZEŻENIE: Dla zmniejszenia ryzyka porażenia prądem nie należy uruchamiać i pracować maszyną podczas deszczu lub burzy. Wszystkie połączenia powinny być suche i znajdować się ponad ziemią. Nie dotykać wtyczki mokrymi rękoma. Zabrania się dopuszczenia do dostania się wody do wnętrza maszyny.

OSTRZEŻENIE: Gdy maszyna jest włączona, wewnętrzne pompy uruchamiają się i kontynuują pracę nawet jeśli spust pistoletu nie został naciśnięty. Pozostawienie uruchomionej maszyny bez wciśnięcia spustu pistoletu przez ponad 3 minuty może doprowadzić do przegrzania silnika i pompy. Nie pozostawiać maszyny bez nadzoru/nieużywanej przez dłużej niż 3 minuty.

OSTRZEŻENIE: Pracująca maszyna musi posiadać stały dopływ wody. Brak cyrkulacji wody w urządzeniu może skutkować uszkodzeniem pierścieni uszczelniających.

OSTRZEŻENIE: Po uruchomieniu maszyny konieczne jest uruchomienie pistoletu w ciągu 1-2 min. W przeciwnym razie temperatura wody krążącej w urządzeniu wzrośnie

do punktu krytycznego, co może doprowadzić do uszkodzenia pierścieni uszczelniających.

OSTRZEŻENIE: Nie uruchamiać i nie pracować maszyną w skrajnie niskich temperaturach. Może to doprowadzić do zamarznięcia wody w układzie i uszkodzenia pompy.

OSTRZEŻENIE: To urządzenie zostało zaprojektowane do pracy z wodą. Nie korzystać ze żrących chemikaliów.

OSTRZEŻENIE: Korzystać wyłącznie z środków czyszczących dostarczonych z urządzeniem lub zalecanych przez producenta.

OSTRZEŻENIE: W przypadku niewłaściwego użycia strumień wysokiego ciśnienia może być niebezpieczny. Nie kierować strumienia w kierunku ludzi, zwierząt, sprzętu elektrycznego pod napięciem oraz w kierunku samego urządzenia.



OSTRZEŻENIE: Nie kierować strumienia na samego siebie oraz na inne osoby w celu wyczyszczenia odzieży lub obuwia.

OSTRZEŻENIE: Przed przystąpieniem do czynności konserwacyjnych należy odłączyć urządzenie od źródła zasilania.

W przypadku uszkodzenia przewodu zasilającego, dla wyeliminowania ryzyka, musi on zostać wymieniony przez producenta, autoryzowany punkt serwisowy lub wykwalifikowaną osobę.

OSTRZEŻENIE: Obsługa oraz montaż maszyny powinny odbywać się na płaskiej powierzchni. Przesuwać/transportować maszynę za pomocą uchwytu.

OSTRZEŻENIE: Maszyna nie jest przeznaczona do źródeł wody pitnej. Podłączyć urządzenie do źródła wody (może to być zbiornik).

Upewnić się, że ciśnienie wlotowe wody mieści się w zakresie 0,01MPa-0,4MPa. Wąż doprowadzający wodę do myjki powinien mieć co najmniej 5 metrów długości. Nie używać uszkodzonego węża.

W celu podłączenia urządzenia do przenośnego źródła wody, należy zamontować zawór zwrotny w węży doprowadzającym, by brudna woda nie cofnęła się do zbiornika. Zawór musi być zgodny z normami EN 60335-2-79 ANNEX AA.

V. INSTRUKCJA UŻYTKOWANIA

! Urządzenie może być podłączone **WYŁĄCZNIE** do źródła zimnej wody.

! Silnik tego urządzenia NIE DZIAŁA w trybie ciągłym. Uruchamia się w momencie wciśnięcia spustu pistoletu.

- Podłączyć wąż wylotowy do myjki oraz pistolet ciśnieniowy do węża wylotowego.
- Podłączyć dyszę i lance.
- Sprawdzić czy filtr nie jest zablokowany.
- Podłączyć wąż doprowadzający wodę.
- Sprawdzić, czy wąż nie jest nigdzie zagięty.
- Włączyć dopływ wody i sprawdzić czy nie ma wycieków.
- Nacisnąć spust, aby umożliwić odpowietrzenie układu, zablokować spust.
- Podłączyć urządzenie i uruchomić.
- Odblokować spust i korzystać z urządzenia.

WYŁĄCZANIE

1. Wyłączyć silnik (przesunąć przełącznik na pozycję OFF).
2. Odłączyć urządzenie do źródła zasilania.
3. Odłączyć dopływ wody.
4. Odpowietrzyć układ wciskając spust pistoletu.
5. Odłączyć wąż ogrodowy od myjki.
6. Wytrzeć myjkę wilgotną, czystą szmatką.
7. Założyć blokadę bezpieczeństwa pistoletu.

UWAGA: ZAWSZE wyłączać silnik PRZED odłączeniem dopływu wody. Praca urządzenia bez wody może doprowadzić do poważnych uszkodzeń.

UWAGA: NIGDY nie odłączać wysokociśnieniowego węża wylotowego od maszyny, gdy układ jest nadal pod ciśnieniem. Aby obniżyć ciśnienie w urządzeniu należy wyłączyć silnik, odłączyć dopływ wody i 2-3 razy nacisnąć spust.

REGULOWANA DYSZA

Strumień wody można regulować. Aby to zrobić należy przytrzymać dyszę na jej końcu, zaś jej przednią część przekręcić zgodnie z ruchem wskazówek zegara. W zależności od ustawienia dyszy i potrzeb użytkownika, strumień może być liniowy (Rys.1) lub wachlarzowy (Rys 2).

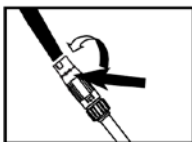


Fig 1

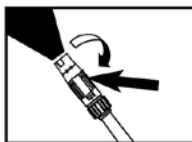


Fig 2

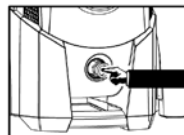


Fig 3

FILTR WODY

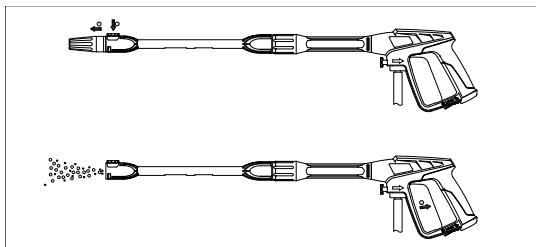
Należy regularnie sprawdzać filtr dopływu wody, aby uniknąć zablokowania i ograniczenia dopływu wody do pompy (Rys. 3).

KORZYSTANIE Z DETERGENTU

Wlać detergent do zbiornika. Ustawić regulowaną końcówkę na pozycję niskiego ciśnienia. Wcisnąć spust, aby rozpylić detergent.

CZYSZCZENIE PIANĄ

Należy pamiętać, aby wlać roztwór czyszczący do wbudowanego naczynia ssącego i zdjąć końcówkę, jak pokazano na rysunku 4.



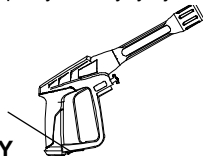
Rys. 4

MONTAŻ STOPY (dotyczy tylko modelu CEDMC110)

Montować stopę tak jak pokazano na obrazku poniżej.

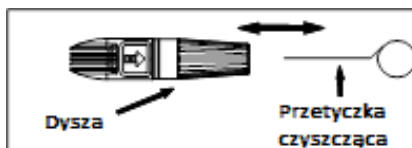
BLOKADA PISTOLETU

Zawsze podczas korzystania z myjki ważne jest, by trzymać jedną ręką na uchwycie pistoletu, zaś drugą na lancy. Na uchwycie znajduje się przycisk bezpieczeństwa, zapobiegający przypadkowemu uruchomieniu. Po zatrzymaniu pracy maszyny, jeśli praca ma być kontynuowana, konieczne jest jego wciśnięcie.



INSTRUKCJA CZYSZCZENIA DYSZY

- Korzystając z dołączonej do urządzenia przetyczki czyszczącej lub rozłożonego spinacza biurowego należy umieścić końcówkę druta w otworze dyszy i poruszać nim do przodu oraz do tyłu do momentu usunięcia zanieczyszczenia.

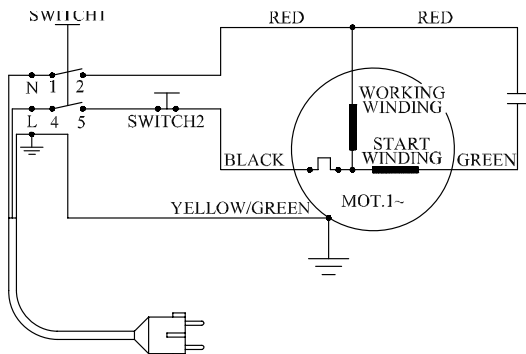


- Dodatkowe zanieczyszczenia można usunąć przepłukując dyszę wodą. Aby to zrobić, należy umieścić koniec węża ogrodowego (z bieżącą wodą) na końcu dyszy na 30-60 sekund.

VI. DANE TECHNICZNE

MODEL	CEDMC90	CEDMC110
Ciśnienie robocze	9MPa(90 bar)	11MPa(110 bar)
Ciśnienie dopuszczalne	13.5MPa(135 bar)	16.5MPa(165 bar)
Przepływ roboczy	360 L/h	360 L/h
Przepływ maksymalny	432 L/h	432 L/h
Max. ciśnienie dostarczanej wody	0.4MPa(4bar)	0.4MPa(4 bar)
Moc silnika	1800W	2100W
Napięcie zasilania	230V~50Hz	230V~50Hz
Max. temperatura wody	50 °C	50 °C
Emisja hałasu	Lwa: 92dB Lpa: 75±3dB	Lwa: 92dB Lpa: 75±3dB

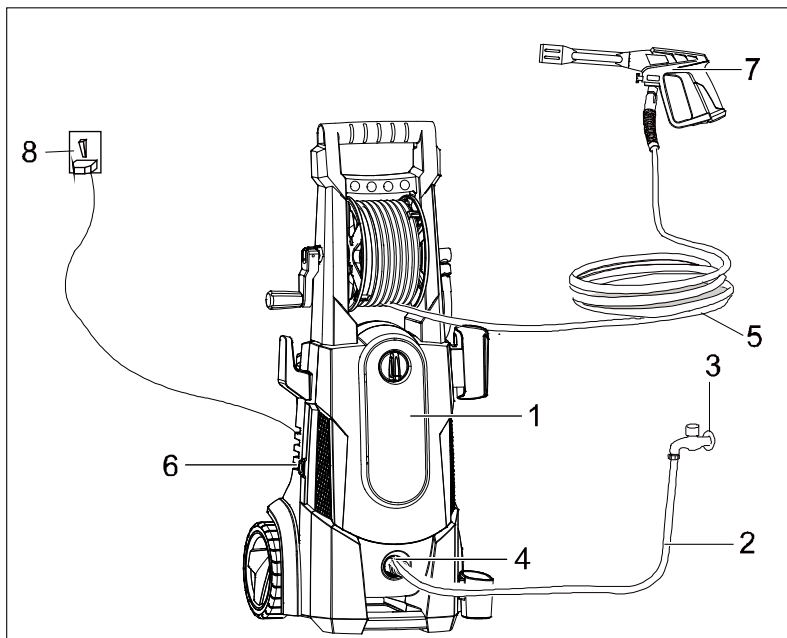
VII. DIAGRAM ELEKTRYCZNY



VIII. ROZWIĄZYWANIE PROBLEMÓW

PROBLEM	PRAWDOPODOBNA PRZYCZYNA	ROZWIĄZANIE
Urządzenie nie działa mimo prawidłowego uruchomienia.	<p>Wtyczka nie jest prawidłowo podłączona lub uszkodzone gniazdko.</p> <p>Napięcie nie jest wystarczające, mniejsze niż wymagane.</p> <p>Zablokowana pompa.</p> <p>Zadziałał wyłącznik bezpieczeństwa.</p>	<p>Sprawdzić wtyczkę/gniazdko.</p> <p>Sprawdzić czy napięcie jest prawidłowe.</p> <p>Zapoznać się z instrukcją przechowywania.</p> <p>Wyłączyć urządzenie i poczekać kilka minut, aż silnik ostygnie.</p> <p>Pozostawić otwartą lancę, by zapewnić ciągły, nawet niewielki przepływ wody.</p>
Wahania ciśnienia.	<p>Pompa zasysa powietrze.</p> <p>Zużyte, zabrudzone lub zablokowane zawory;</p> <p>Zużyta uszczelka pompy.</p>	<p>Sprawdzić szczelność węży i połączeń.</p> <p>Sprawdzić, wymienić lub skontaktować się ze sprzedawcą.</p>
Woda przecieka z pompy.	<p>Zużyte uszczelki.</p>	<p>Sprawdzić, wymienić lub skontaktować się ze sprzedawcą.</p>
Silnik zatrzymuje się nieoczekiwanie.	<p>W związku z przegrzaniem urządzenia zadziałał wyłącznik bezpieczeństwa.</p>	<p>Sprawdzić, czy napięcie w sieci odpowiada napięciu podanemu na tabliczce znamionowej.</p> <p>Wyłączyć urządzenie i poczekać kilka minut, aż ostygnie.</p>
Pompa nie osiąga wymaganego ciśnienia.	<p>Zatkany filtr wlotowy wody.</p> <p>Pompa zasysa powietrze z przyłączy lub węży.</p> <p>Zatkane lub zużyte zawory ssawne/tłoczne.</p> <p>Zablokowany zawór.</p> <p>Nieprawidłowa lub zużyta dysza lancy</p>	<p>Wyczyścić filtr wlotowy wody.</p> <p>Sprawdzić czy wszystkie przyłącza są odpowiednio dokręcone.</p> <p>Sprawdzić czy wąż doprowadzający wodę nie przecieka.</p> <p>Wyczyścić lub wymienić zawory.</p> <p>Pożłuzować i ponownie dokręcić śrubę regulacyjną.</p> <p>Sprawdzić i/lub wymienić</p>

IX. MONTAŻ ORAZ POŁĄCZENIA WODNE I ELEKTRYCZNE



1. MYJKA
WYSOKOCIŚNIENIOWA

3. PODŁĄCZENIE WODY

5. WAŻ WYSOKOCIŚNIENIOWY

7. PISTOLET

2. WAŻ DOPROWADZAJĄCY WODĘ
(brak w zestawie)

4. DOPŁYW WODY

6. UJŚCIE WODY

8. ŹRÓDŁO ZASILANIA

Uwaga: W związku z ciągłym rozwojem maszyn firma zastrzega sobie prawo do zmiany specyfikacji maszyn bez uprzedzenia.

X. PRZEGLĄD I KONSERWACJA

Dla bezpiecznego użytku należy dokładnie czyścić maszynę co 3 miesiące. Każdorazowo przed pracą należy sprawdzić filtr i dyszę pod kątem zanieczyszczenia. Po zakończeniu pracy należy upewnić się, że w pompie i w węży nie zalega woda. Jeśli maszyna wymaga naprawy w okresie gwarancji należy zgłosić się do autoryzowanego punktu serwisowego. W celu naprawy należy przedstawić dowód zakupu lub jego kopię. Przed spakowaniem maszyna powinna być wyczyszczona, a następnie umieszczona w sztywnym, zamkniętym opakowaniu. Przechowywać w suchym miejscu, poza zasięgiem dzieci.

Maszyna powinna być zgodna z ISTA



Znaczenie powyższego piktogramu:

Nie utylizować urządzeń elektrycznych jako nieposortowane odpady komunalne. W celu utylizacji należy skorzystać z odrębnych punktów zbiórki.

W celu uzyskania informacji na temat prawidłowej utylizacji urządzeń elektrycznych należy skontaktować się z lokalnymi władzami lub ze sprzedawcą.

W przypadku składowania maszyn elektrycznych na wysypiskach istnieje ryzyko przedostania się niebezpiecznych substancji do wód gruntowych, w konsekwencji czego mogą one dostać się do łańcucha pokarmowego szkodząc zdrowiu i dobremu samopoczuciu.

W przypadku wymiany starego urządzenia na nowe sprzedawca jest prawnie zobowiązany do bezpłatnego odebrania i zutylizowania starej maszyny.